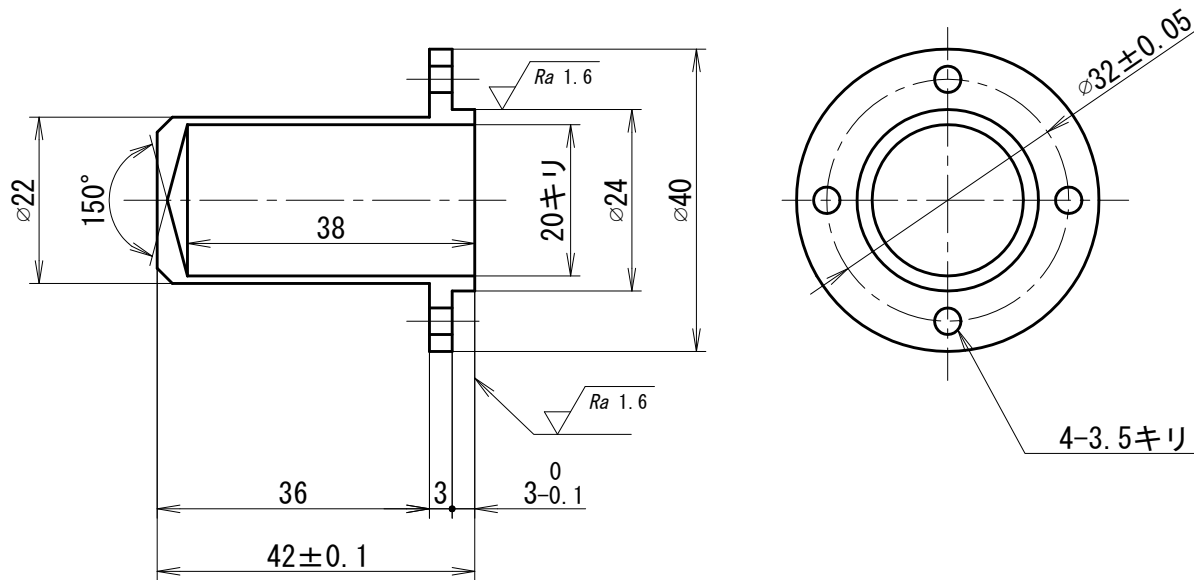


2

$Ra\ 6.3$  ( $Ra\ 1.6$ )



注1：個々に公差の指示がない寸法公差は、  
JIS B0405 精級(f)とする。

注2：指示のない各部の面取りはC0.2とする。

設計	石田正治 Shoji ISHIDA 2014/3/29		尺度	1 : 1	投影法	第3角法
図名	ディスプレイサ シリンダヘッド	個数	1	材料	SUM23	
				図番	SEE-4-P002-0	